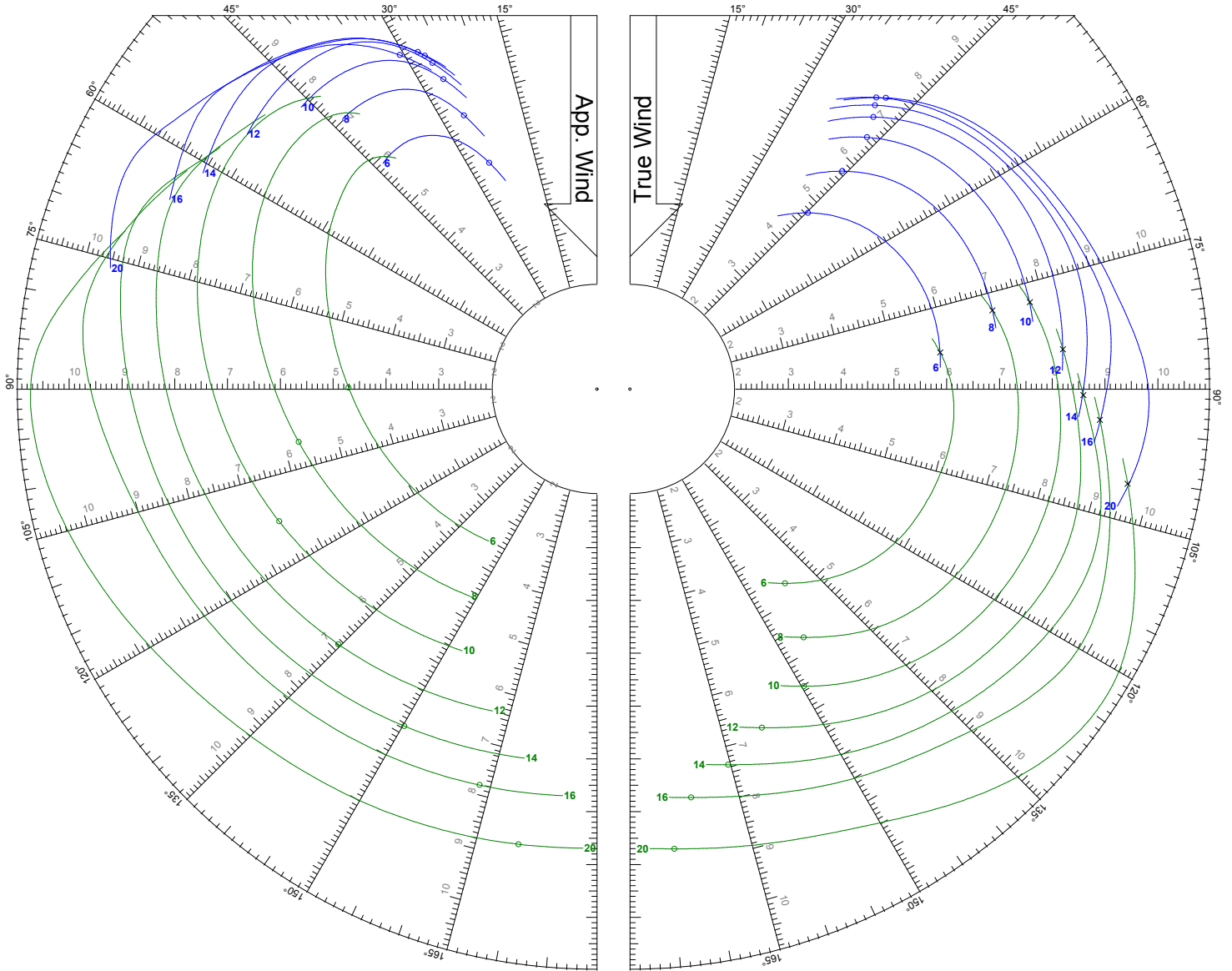




ORC

World Leader in Rating Technology

Speed Guide



Polar Plot for Boat

Name
Sail Number
Class **Dehler 41**
Designer **judel/vrolijk & co**
Builder **Dehler**
Issued On **21.10.2011 - VPP 2011 1.02**

TWS: 6, 8, 10, 12, 14, 16, 20 kts

Jib

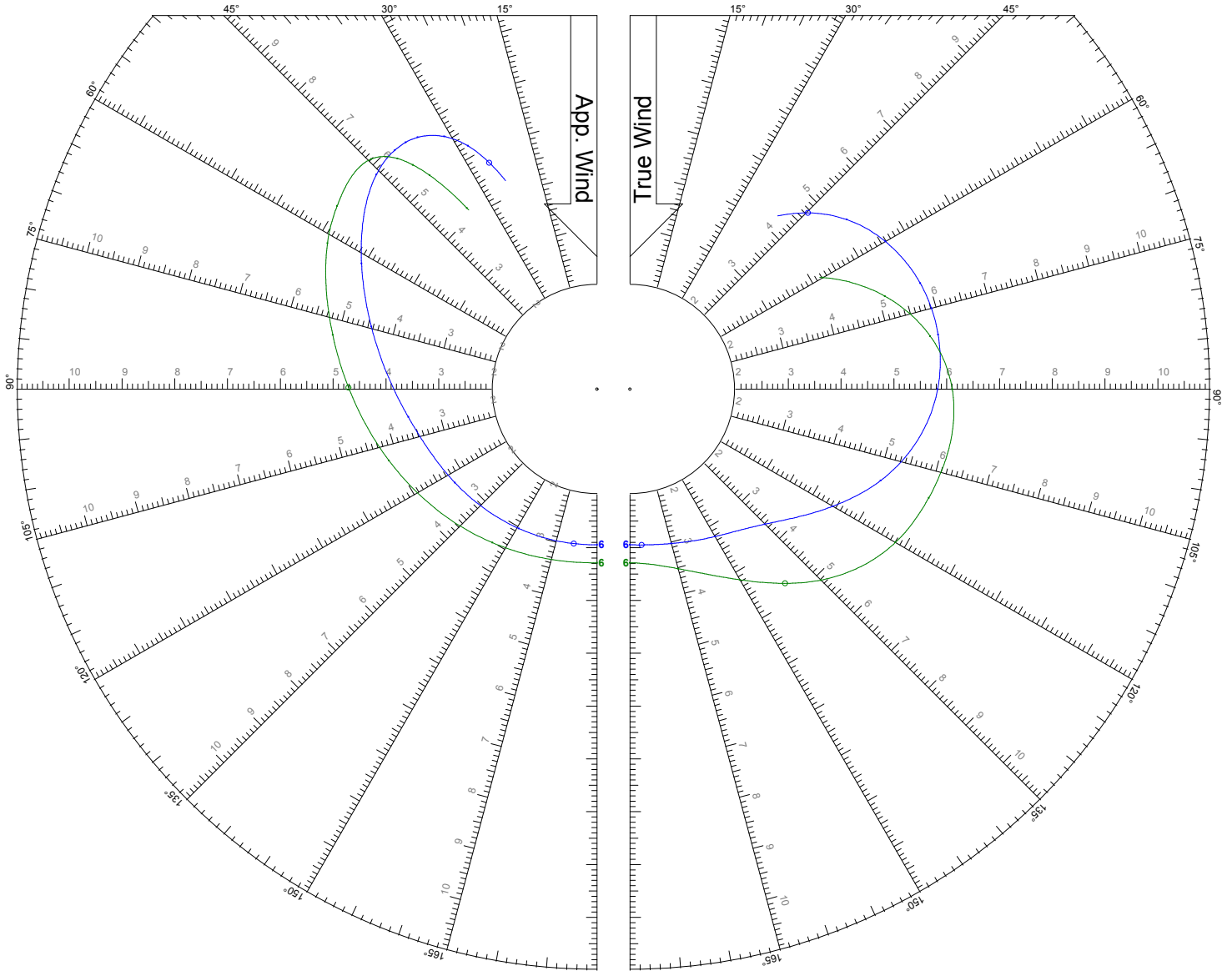
Symmetric Spinnaker



ORC

World Leader in Rating Technology

Speed Guide



Polar Plot for Boat	
Name	
Sail Number	
Class	Dehler 41
Designer	judel/vrolijk & co
Builder	Dehler
Issued On	21.10.2011 - VPP 2011 1.02

TWS: 6 kts

Jib

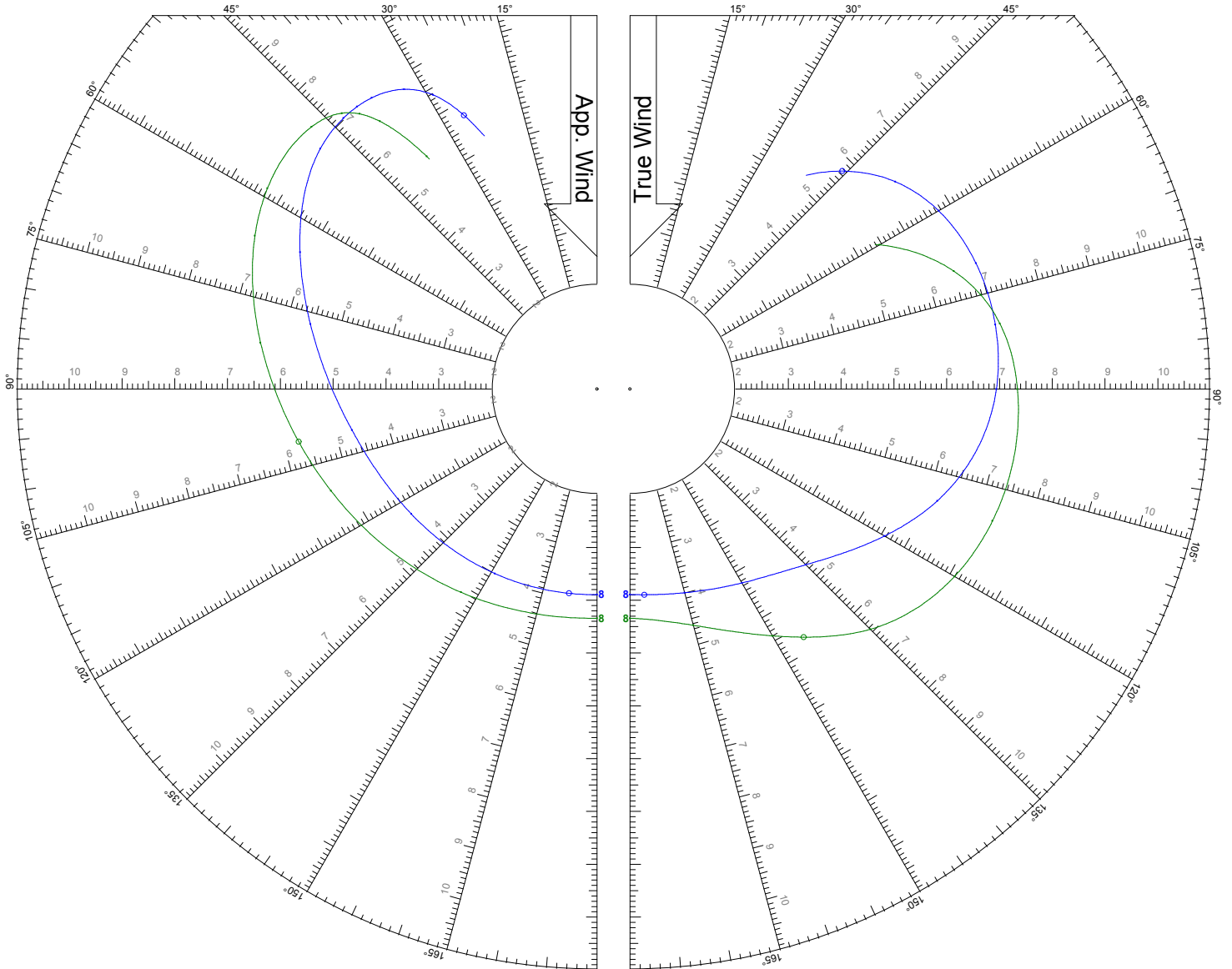
Symmetric Spinnaker



ORC

World Leader in Rating Technology

Speed Guide



Polar Plot for Boat	
Name	
Sail Number	
Class	Dehler 41
Designer	judel/vrolijk & co
Builder	Dehler
Issued On	21.10.2011 - VPP 2011 1.02

TWS: 8 kts

Jib

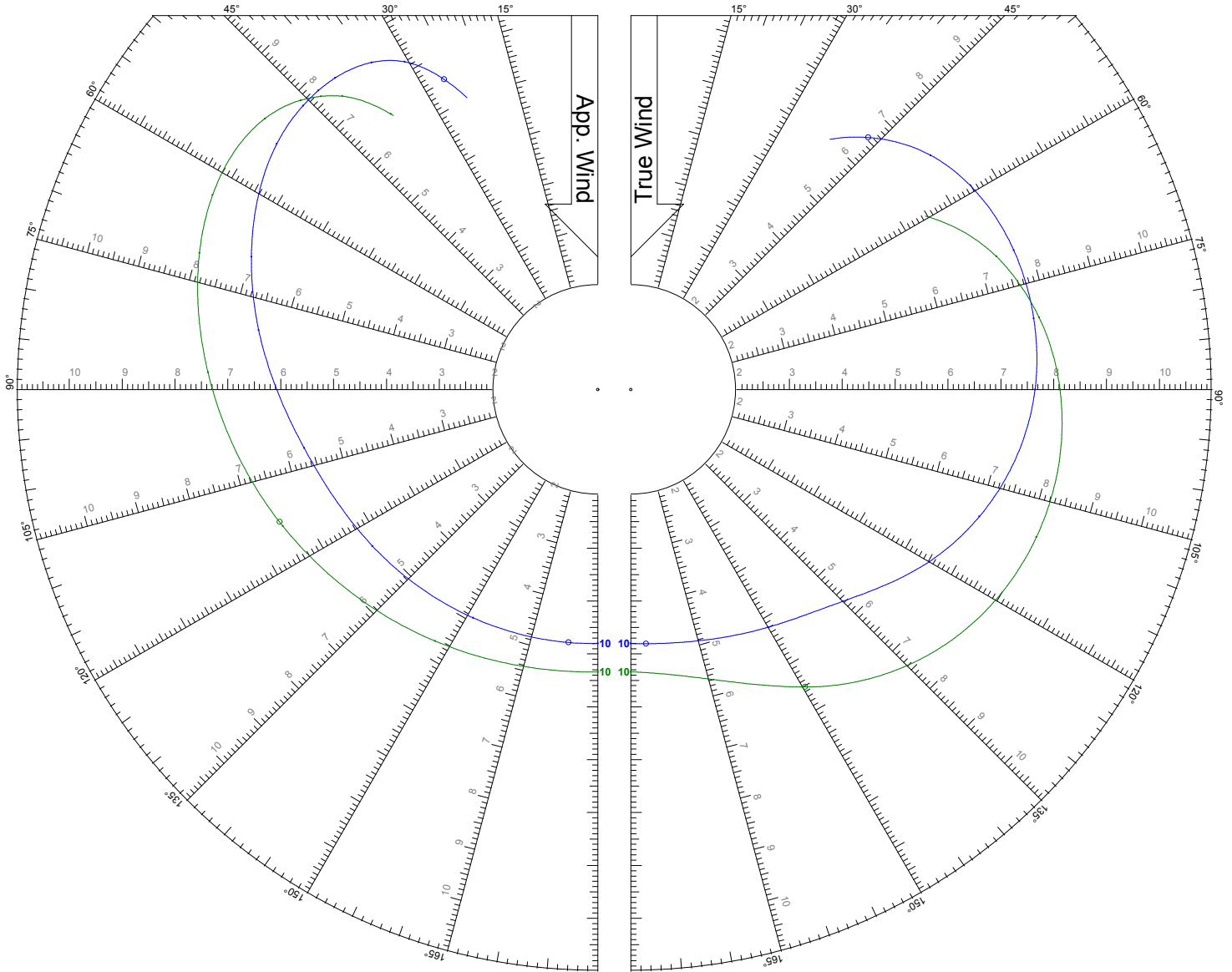
Symmetric Spinnaker



ORC

World Leader in Rating Technology

Speed Guide



Polar Plot for Boat	
Name	
Sail Number	
Class	Dehler 41
Designer	judel/vrolijk & co
Builder	Dehler
Issued On	21.10.2011 - VPP 2011 1.02

TWS: 10 kts

Jib

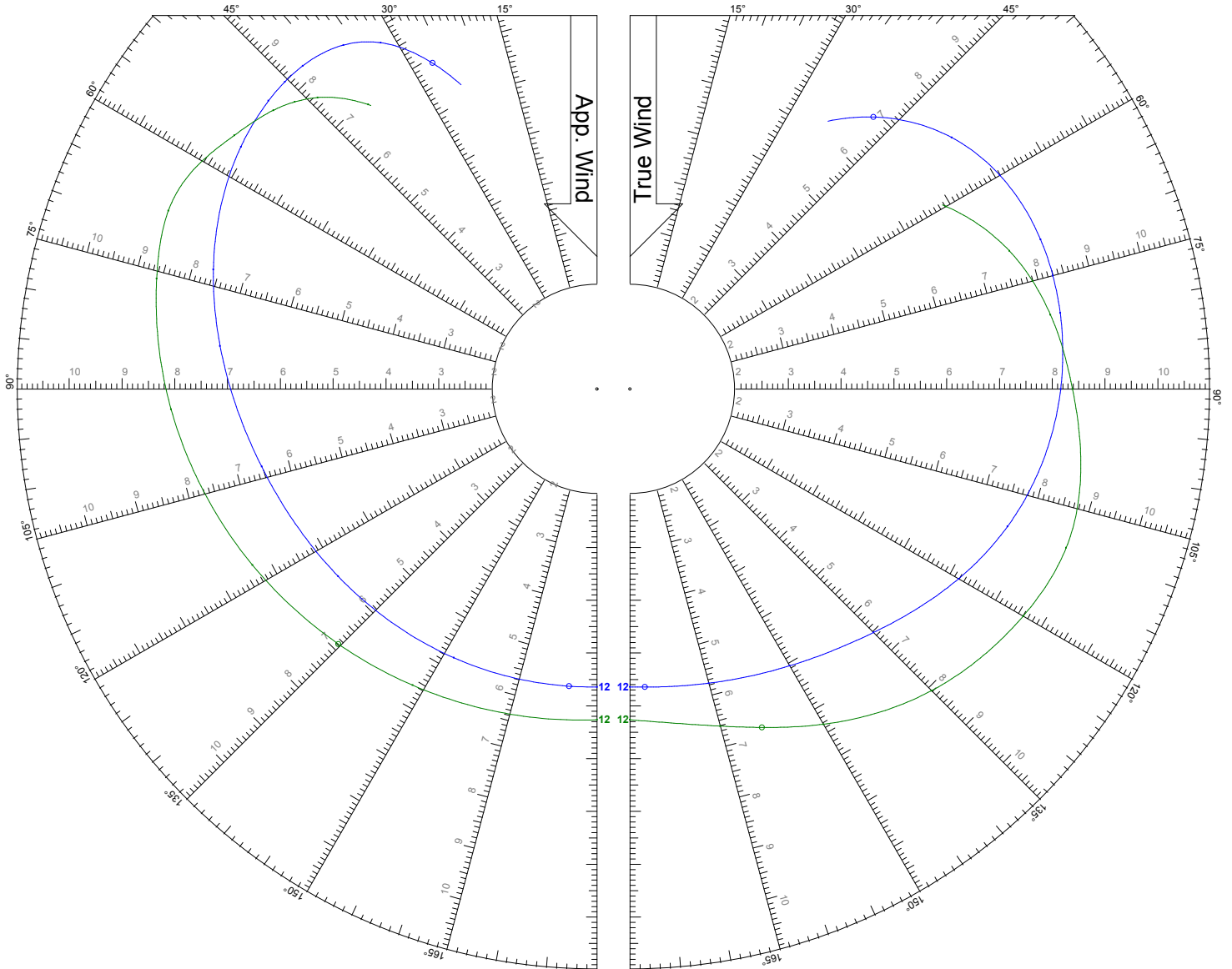
Symmetric Spinnaker



ORC

World Leader in Rating Technology

Speed Guide



Polar Plot for Boat

Name
Sail Number
Class **Dehler 41**
Designer **judel/vrolijk & co**
Builder **Dehler**
Issued On **21.10.2011 - VPP 2011 1.02**

TWS: 12 kts

Jib

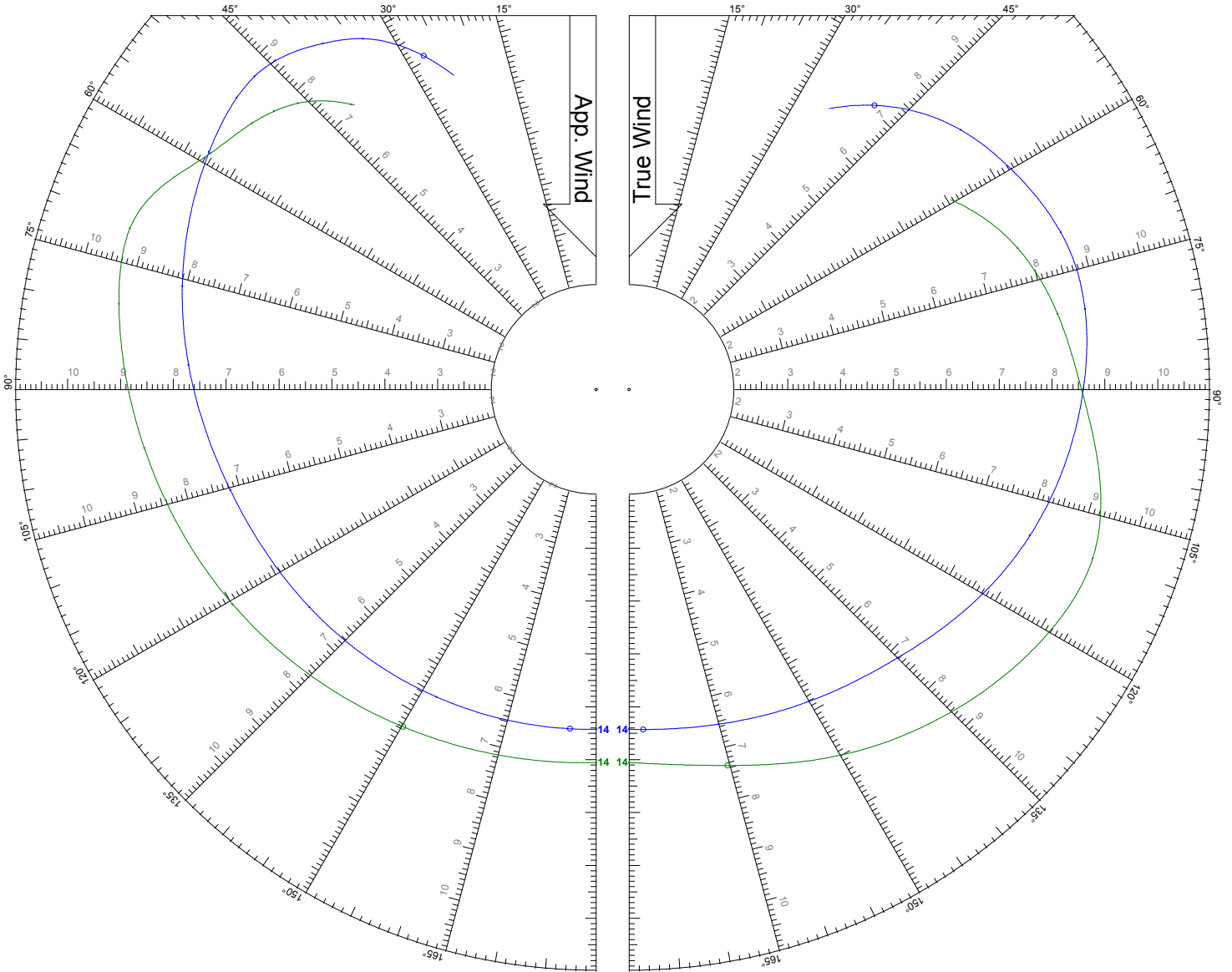
Symmetric Spinnaker



ORC

World Leader in Rating Technology

Speed Guide



Polar Plot for Boat

Name
Sail Number
Class **Dehler 41**
Designer **judel/vrolijk & co**
Builder **Dehler**
Issued On **21.10.2011 - VPP 2011 1.02**

TWS: 14 kts

Jib

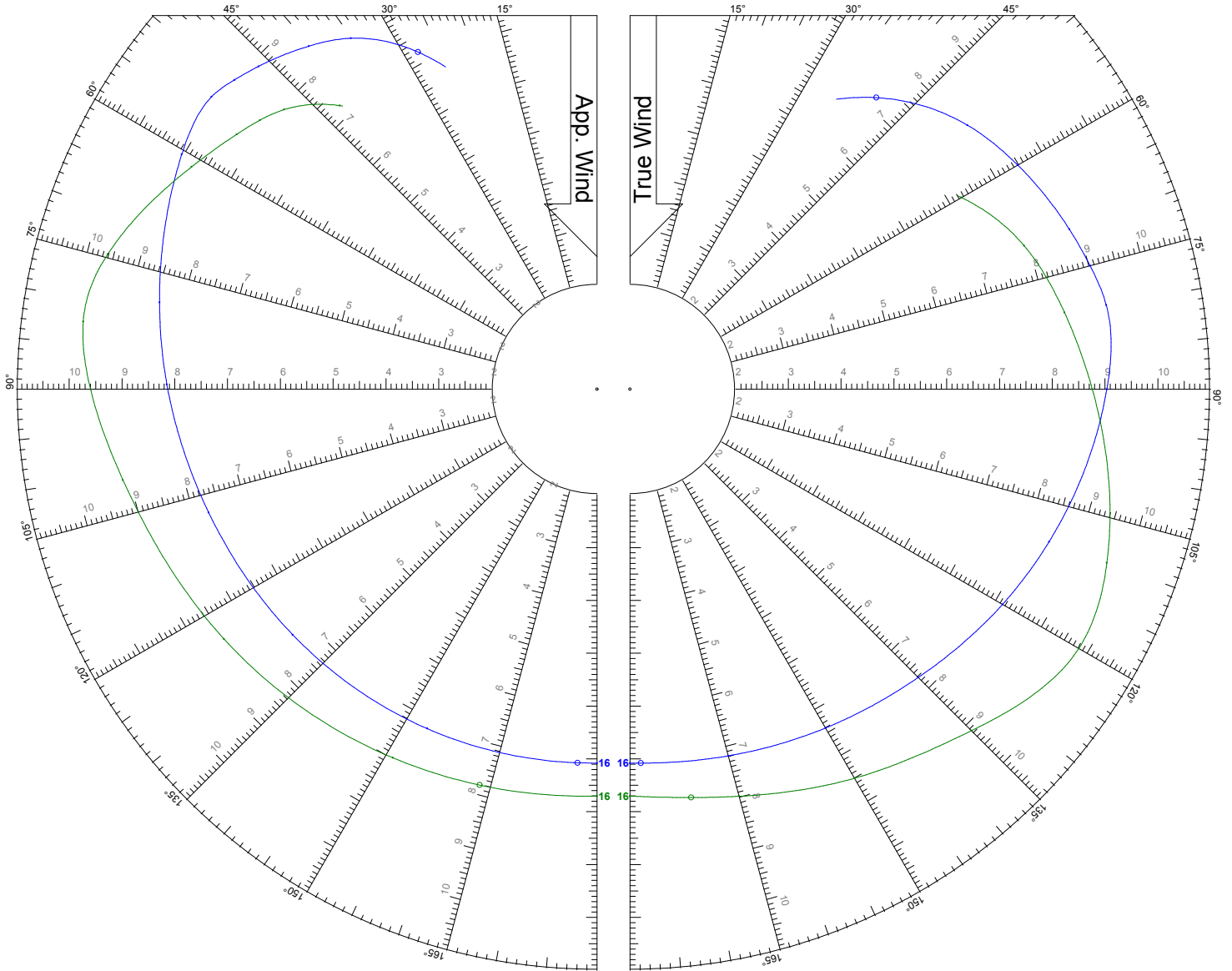
Symmetric Spinnaker



ORC

World Leader in Rating Technology

Speed Guide



Polar Plot for Boat	
Name	
Sail Number	
Class	Dehler 41
Designer	judel/vrolijk & co
Builder	Dehler
Issued On	21.10.2011 - VPP 2011 1.02

TWS: 16 kts

Jib

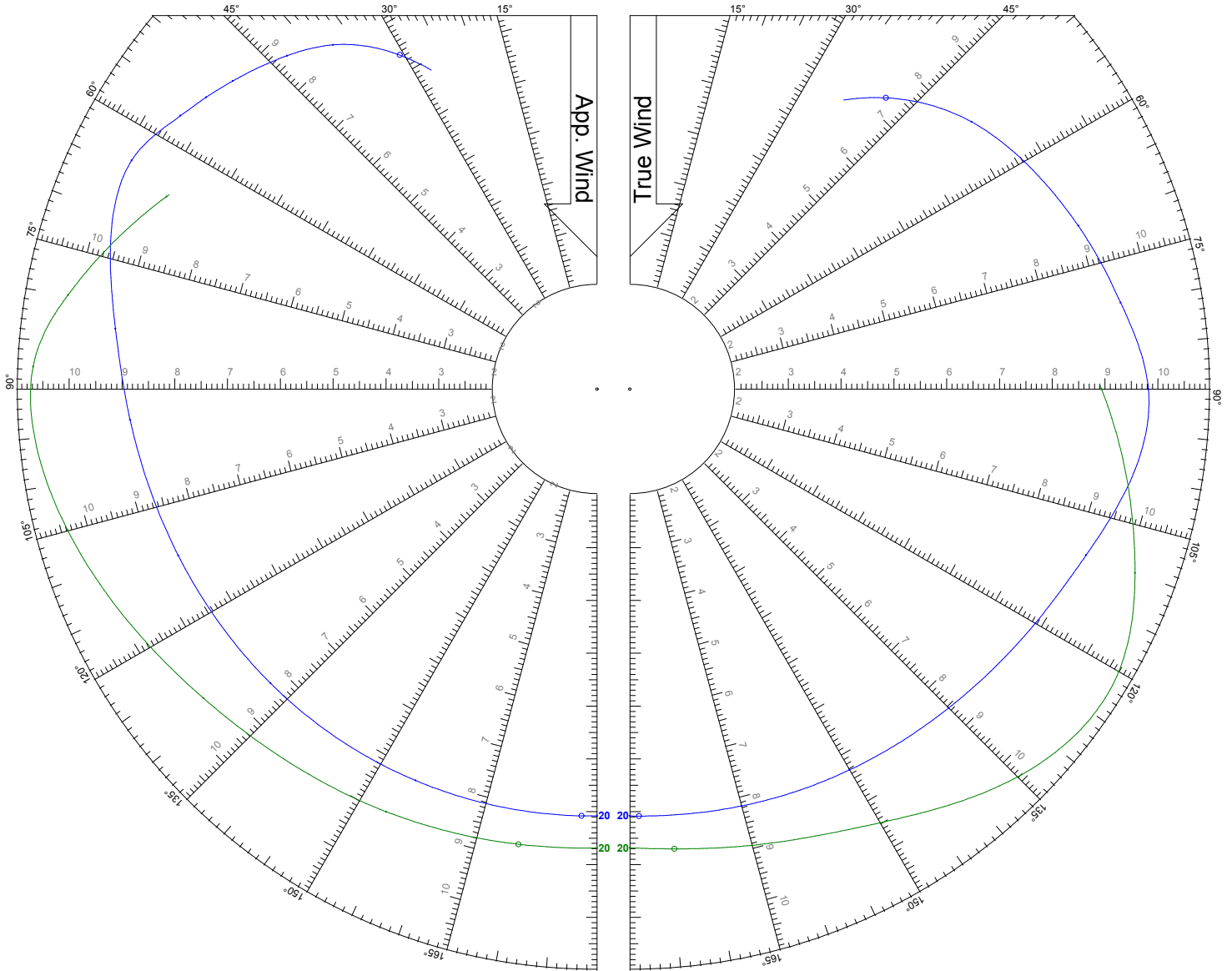
Symmetric Spinnaker



ORC

World Leader in Rating Technology

Speed Guide



Polar Plot for Boat

Name
Sail Number
Class **Dehler 41**
Designer **judel/vrolijk & co**
Builder **Dehler**
Issued On **21.10.2011 - VPP 2011 1.02**

TWS: 20 kts

Jib

Symmetric Spinnaker



World Leader in Rating Technology
 © Offshore Racing Congress 2011
 www.orc.org

Polar Tables	
Boat Name:	
Sail No:	
Sail:	Best Performance
Issued On:	21.10.2011 - VPP 2011 1.02

TWS = 6 Kts							
TWA	BTV	VMG	AWS	AWA	Heel	Reef	Flat
45,3° (b)	4,74	3,34	9,93	25,5°	3,5°	1,00	1,00
52°	5,21	3,21	10,08	28,0°	3,5°	1,00	1,00
60°	5,59	2,79	10,04	31,2°	3,5°	1,00	1,00
70°	5,85	2,00	9,71	35,5°	3,3°	1,00	1,00
75°	5,91	1,53	9,45	37,8°	3,1°	1,00	1,00
80°	5,93	1,03	9,14	40,3°	2,9°	1,00	1,00
90°	6,11	0,00	8,56	44,5°	13,0°	1,00	1,00
110°	6,02	2,06	6,90	54,8°	12,0°	1,00	1,00
120°	5,81	2,90	5,91	61,6°	11,5°	1,00	1,00
135°	5,11	3,62	4,33	78,4°	10,1°	1,00	1,00
150°	4,17	3,61	3,17	108,9°	8,3°	1,00	1,00
165°	3,52	3,40	2,76	145,7°	7,7°	1,00	1,00
180°	3,29	3,29	2,71	180,0°	7,5°	1,00	1,00
141,4° (r)	4,71	3,68	3,75	89,7°	9,2°	1,00	1,00

TWS = 8 Kts							
TWA	BTV	VMG	AWS	AWA	Heel	Reef	Flat
44,3° (b)	5,76	4,12	12,77	25,9°	6,1°	1,00	1,00
52°	6,38	3,93	12,94	29,2°	6,4°	1,00	1,00
60°	6,75	3,38	12,79	32,8°	5,9°	1,00	1,00
70°	6,97	2,38	12,28	37,8°	5,0°	1,00	1,00
75°	7,02	1,82	11,93	40,4°	4,6°	1,00	1,00
80°	7,12	1,24	11,59	42,8°	16,5°	1,00	1,00
90°	7,34	0,00	10,86	47,5°	16,0°	1,00	1,00
110°	7,31	2,50	8,80	58,7°	14,0°	1,00	1,00
120°	7,10	3,55	7,59	65,9°	12,4°	1,00	1,00
135°	6,43	4,55	5,71	82,2°	11,0°	1,00	1,00
150°	5,40	4,67	4,28	110,9°	9,1°	1,00	1,00
165°	4,63	4,47	3,72	146,2°	8,0°	1,00	1,00
180°	4,34	4,34	3,66	180,0°	7,6°	1,00	1,00
145,0° (r)	5,74	4,70	4,66	100,0°	9,8°	1,00	1,00

TWS = 10 Kts							
TWA	BTV	VMG	AWS	AWA	Heel	Reef	Flat
43,3° (b)	6,55	4,76	15,43	26,4°	13,3°	1,00	1,00
52°	7,20	4,43	15,50	30,5°	13,3°	1,00	1,00
60°	7,52	3,76	15,22	34,7°	12,0°	1,00	1,00
70°	7,71	2,64	14,57	40,2°	9,5°	1,00	1,00
75°	7,74	2,00	14,14	43,1°	8,0°	1,00	1,00
80°	7,84	1,36	13,74	45,8°	26,3°	1,00	0,96
90°	8,12	0,00	12,88	50,9°	23,2°	1,00	1,00
110°	8,16	2,79	10,53	63,2°	16,0°	1,00	1,00
120°	7,97	3,98	9,15	71,1°	13,5°	1,00	1,00
135°	7,39	5,22	7,08	87,5°	11,5°	1,00	1,00
150°	6,50	5,62	5,45	113,4°	10,0°	1,00	1,00
165°	5,67	5,47	4,76	147,0°	8,3°	1,00	1,00
180°	5,34	5,34	4,66	180,0°	7,7°	1,00	1,00
149,6° (r)	6,52	5,63	5,48	112,6°	10,0°	1,00	1,00

TWS = 12 Kts							
TWA	BTV	VMG	AWS	AWA	Heel	Reef	Flat
41,9° (b)	6,91	5,15	17,76	26,8°	19,2°	1,00	0,93
52°	7,73	4,76	17,83	32,0°	22,5°	1,00	0,99
60°	8,09	4,05	17,51	36,4°	20,3°	1,00	1,00
70°	8,28	2,83	16,75	42,3°	15,8°	1,00	1,00
75°	8,29	2,15	16,26	45,5°	13,4°	1,00	1,00
80°	8,28	1,44	15,72	48,8°	11,1°	1,00	1,00
90°	8,38	0,00	14,64	55,1°	26,7°	0,96	0,90
110°	8,79	3,01	12,21	67,4°	17,9°	1,00	1,00
120°	8,60	4,30	10,71	75,9°	15,3°	1,00	1,00
135°	8,08	5,71	8,49	92,7°	12,1°	1,00	1,00
150°	7,33	6,35	6,74	117,0°	10,6°	1,00	1,00
165°	6,61	6,38	5,87	148,1°	8,8°	1,00	1,00
180°	6,26	6,26	5,74	180,0°	7,8°	1,00	1,00
158,7° (r)	6,88	6,41	6,12	134,6°	9,5°	1,00	1,00

TWS = 14 Kts							
TWA	BTV	VMG	AWS	AWA	Heel	Reef	Flat
40,8° (b)	7,10	5,37	19,92	27,4°	20,5°	1,00	0,79
52°	7,97	4,91	19,92	33,6°	23,9°	1,00	0,85
60°	8,34	4,17	19,55	38,3°	25,5°	1,00	0,91
70°	8,69	2,97	18,83	44,3°	24,9°	1,00	1,00
75°	8,77	2,27	18,34	47,5°	20,8°	1,00	1,00
80°	8,76	1,52	17,76	50,9°	16,9°	1,00	1,00
90°	8,59	0,00	16,43	58,5°	10,2°	1,00	1,00
110°	9,33	3,19	13,92	70,9°	26,8°	1,00	0,98
120°	9,17	4,59	12,32	79,8°	16,5°	1,00	1,00
135°	8,62	6,10	9,98	97,4°	12,7°	1,00	1,00
150°	7,99	6,92	8,13	120,6°	11,0°	1,00	1,00
165°	7,36	7,11	7,15	149,5°	9,3°	1,00	1,00
180°	7,05	7,05	6,95	180,0°	7,9°	1,00	1,00
165,3° (r)	7,35	7,11	7,14	150,2°	9,3°	1,00	1,00

TWS = 16 Kts							
TWA	BTV	VMG	AWS	AWA	Heel	Reef	Flat
40,2° (b)	7,23	5,52	22,02	28,0°	21,5°	1,00	0,68
52°	8,11	5,00	21,95	35,1°	24,8°	1,00	0,74
60°	8,48	4,24	21,53	40,1°	26,3°	1,00	0,79
70°	8,86	3,03	20,77	46,4°	27,6°	1,00	0,89
75°	9,03	2,34	20,30	49,6°	28,1°	1,00	0,96
80°	9,16	1,59	19,77	52,8°	25,2°	1,00	1,00
90°	9,03	0,00	18,37	60,5°	14,7°	1,00	1,00
110°	9,61	3,29	15,60	74,6°	26,8°	0,96	0,91
120°	9,82	4,91	13,98	82,5°	20,3°	1,00	1,00
135°	9,14	6,47	11,52	100,9°	13,8°	1,00	1,00
150°	8,51	7,37	9,62	123,8°	11,4°	1,00	1,00
165°	7,98	7,71	8,55	151,0°	10,0°	1,00	1,00
180°	7,70	7,70	8,30	180,0°	8,1°	1,00	1,00
171,5° (r)	7,82	7,73	8,35	163,5°	9,0°	1,00	1,00

TWS = 20 Kts							
TWA	BTV	VMG	AWS	AWA	Heel	Reef	Flat
41,3° (b)	7,34	5,51	25,97	30,6°	25,1°	0,75	0,60
52°	8,21	5,06	25,88	37,5°	27,4°	0,90	0,60
60°	8,62	4,31	25,43	42,9°	27,3°	1,00	0,61
70°	9,04	3,09	24,60	49,8°	28,6°	1,00	0,69
75°	9,24	2,39	24,10	53,3°	29,1°	1,00	0,75
80°	9,44	1,64	23,55	56,8°	29,5°	1,00	0,82
90°	9,82	0,00	22,28	63,8°	30,1°	1,00	1,00
110°	10,18	3,48	19,09	79,9°	26,9°	0,83	0,98
120°	10,69	5,35	17,33	87,7°	26,8°	0,92	1,00
135°	10,38	7,34	14,63	104,9°	16,3°	1,00	1,00
150°	9,48	8,21	12,71	128,1°	12,3°	1,00	1,00
165°	8,94	8,64	11,60	153,5°	10,8°	1,00	1,00
180°	8,68	8,68	11,32	180,0°	8,5°	1,00	1,00
174,5° (r)	8,74	8,70	11,33	170,2°	9,5°	1,00	1,00



World Leader in Rating Technology
 © Offshore Racing Congress 2011
 www.orc.org

Polar Tables	
Boat Name:	
Sail No:	
Sail:	Jib
Issued On:	21.10.2011 - VPP 2011 1.02

TWS = 6 Kts							
TWA	BTV	VMG	AWS	AWA	Heel	Reef	Flat
45,3° (b)	4,74	3,34	9,80	25,2°	3,5°	1,00	1,00
52°	5,21	3,21	9,96	27,6°	3,5°	1,00	1,00
60°	5,59	2,79	9,91	30,8°	3,5°	1,00	1,00
70°	5,85	2,00	9,59	35,0°	3,3°	1,00	1,00
75°	5,91	1,53	9,34	37,3°	3,1°	1,00	1,00
80°	5,93	1,03	9,03	39,7°	2,9°	1,00	1,00
90°	5,83	0,00	8,27	45,1°	2,5°	1,00	1,00
110°	5,06	1,73	6,30	61,0°	1,4°	1,00	1,00
120°	4,44	2,22	5,30	73,5°	0,9°	1,00	1,00
135°	3,62	2,56	4,18	97,3°	0,5°	1,00	1,00
150°	3,22	2,79	3,47	122,4°	0,4°	1,00	1,00
165°	3,03	2,92	3,05	150,1°	0,2°	1,00	1,00
180°	2,95	2,95	2,92	180,0°	0,1°	1,00	1,00
175,7° (r)	2,96	2,95	2,93	171,3°	0,1°	1,00	1,00

TWS = 8 Kts							
TWA	BTV	VMG	AWS	AWA	Heel	Reef	Flat
44,3° (b)	5,76	4,12	12,59	25,5°	6,1°	1,00	1,00
52°	6,38	3,93	12,75	28,7°	6,4°	1,00	1,00
60°	6,75	3,38	12,61	32,3°	5,9°	1,00	1,00
70°	6,97	2,38	12,11	37,2°	5,0°	1,00	1,00
75°	7,02	1,82	11,76	39,8°	4,6°	1,00	1,00
80°	7,03	1,22	11,37	42,5°	4,2°	1,00	1,00
90°	6,94	0,00	10,45	48,3°	3,4°	1,00	1,00
110°	6,20	2,12	8,14	64,4°	2,0°	1,00	1,00
120°	5,57	2,78	6,97	76,2°	1,4°	1,00	1,00
135°	4,71	3,33	5,59	98,5°	0,9°	1,00	1,00
150°	4,24	3,67	4,66	122,9°	0,6°	1,00	1,00
165°	3,99	3,86	4,10	150,4°	0,4°	1,00	1,00
180°	3,89	3,89	3,93	180,0°	0,1°	1,00	1,00
176,0° (r)	3,91	3,90	3,93	172,0°	0,2°	1,00	1,00

TWS = 10 Kts							
TWA	BTV	VMG	AWS	AWA	Heel	Reef	Flat
43,3° (b)	6,55	4,76	15,10	25,5°	13,3°	1,00	1,00
52°	7,20	4,43	15,16	29,5°	13,3°	1,00	1,00
60°	7,52	3,76	14,89	33,7°	12,0°	1,00	1,00
70°	7,71	2,64	14,27	39,3°	9,5°	1,00	1,00
75°	7,74	2,00	13,88	42,3°	8,0°	1,00	1,00
80°	7,74	1,34	13,43	45,4°	6,5°	1,00	1,00
90°	7,65	0,00	12,39	51,9°	4,5°	1,00	1,00
110°	7,02	2,40	9,89	68,2°	2,5°	1,00	1,00
120°	6,51	3,26	8,62	79,1°	1,9°	1,00	1,00
135°	5,67	4,01	7,02	100,2°	1,2°	1,00	1,00
150°	5,19	4,50	5,88	123,8°	0,9°	1,00	1,00
165°	4,92	4,75	5,18	150,8°	0,6°	1,00	1,00
180°	4,80	4,80	4,97	180,0°	0,1°	1,00	1,00
176,6° (r)	4,82	4,81	4,98	173,3°	0,3°	1,00	1,00

TWS = 12 Kts							
TWA	BTV	VMG	AWS	AWA	Heel	Reef	Flat
41,9° (b)	6,91	5,15	17,22	25,2°	19,2°	1,00	0,93
52°	7,73	4,76	17,10	29,6°	22,5°	1,00	0,99
60°	8,09	4,05	16,80	34,2°	20,3°	1,00	1,00
70°	8,28	2,83	16,18	40,7°	15,8°	1,00	1,00
75°	8,29	2,15	15,77	44,1°	13,4°	1,00	1,00
80°	8,28	1,44	15,30	47,6°	11,1°	1,00	1,00
90°	8,16	0,00	14,22	55,0°	6,5°	1,00	1,00
110°	7,61	2,60	11,58	71,9°	3,1°	1,00	1,00
120°	7,19	3,59	10,24	82,6°	2,3°	1,00	1,00
135°	6,52	4,61	8,48	102,1°	1,6°	1,00	1,00
150°	6,05	5,24	7,16	125,0°	1,2°	1,00	1,00
165°	5,77	5,57	6,34	151,4°	0,8°	1,00	1,00
180°	5,64	5,64	6,09	180,0°	0,2°	1,00	1,00
177,1° (r)	5,65	5,65	6,09	174,5°	0,3°	1,00	1,00

TWS = 14 Kts							
TWA	BTV	VMG	AWS	AWA	Heel	Reef	Flat
40,8° (b)	7,10	5,37	19,24	25,6°	20,5°	1,00	0,79
52°	7,97	4,91	18,97	30,9°	23,9°	1,00	0,85
60°	8,34	4,17	18,40	35,0°	25,5°	1,00	0,91
70°	8,69	2,97	17,58	40,8°	24,9°	1,00	1,00
75°	8,77	2,27	17,33	44,9°	20,8°	1,00	1,00
80°	8,76	1,52	16,96	49,1°	16,9°	1,00	1,00
90°	8,59	0,00	15,95	57,4°	10,2°	1,00	1,00
110°	8,07	2,76	13,27	75,2°	3,7°	1,00	1,00
120°	7,73	3,86	11,87	85,7°	2,8°	1,00	1,00
135°	7,18	5,08	9,99	104,5°	2,1°	1,00	1,00
150°	6,81	5,90	8,50	126,4°	1,6°	1,00	1,00
165°	6,55	6,33	7,55	152,0°	1,0°	1,00	1,00
180°	6,43	6,43	7,26	180,0°	0,3°	1,00	1,00
177,6° (r)	6,43	6,43	7,26	175,5°	0,4°	1,00	1,00

TWS = 16 Kts							
TWA	BTV	VMG	AWS	AWA	Heel	Reef	Flat
40,2° (b)	7,23	5,52	21,19	26,0°	21,5°	1,00	0,68
52°	8,11	5,00	20,78	32,1°	24,8°	1,00	0,74
60°	8,48	4,24	20,12	36,5°	26,3°	1,00	0,79
70°	8,86	3,03	19,05	42,2°	27,6°	1,00	0,89
75°	9,03	2,34	18,45	45,2°	28,1°	1,00	0,96
80°	9,16	1,59	18,13	49,2°	25,2°	1,00	1,00
90°	9,03	0,00	17,55	59,0°	14,7°	1,00	1,00
110°	8,45	2,89	14,97	78,0°	4,5°	1,00	1,00
120°	8,15	4,07	13,52	88,6°	3,4°	1,00	1,00
135°	7,72	5,46	11,54	106,8°	2,6°	1,00	1,00
150°	7,41	6,41	9,94	128,1°	2,0°	1,00	1,00
165°	7,19	6,94	8,90	152,9°	1,3°	1,00	1,00
180°	7,08	7,08	8,57	180,0°	0,4°	1,00	1,00
178,3° (r)	7,08	7,08	8,57	177,0°	0,5°	1,00	1,00

TWS = 20 Kts							
TWA	BTV	VMG	AWS	AWA	Heel	Reef	Flat
41,3° (b)	7,34	5,51	24,03	27,6°	25,1°	0,75	0,60
52°	8,21	5,06	23,90	33,7°	27,4°	0,90	0,60
60°	8,62	4,31	23,47	39,0°	27,3°	1,00	0,61
70°	9,04	3,09	22,22	45,4°	28,6°	1,00	0,69
75°	9,24	2,39	21,54	48,7°	29,1°	1,00	0,75
80°	9,44	1,64	20,80	52,1°	29,5°	1,00	0,82
90°	9,82	0,00	19,26	59,3°	30,1°	1,00	1,00
110°	9,20	3,14	18,29	82,1°	9,0°	1,00	1,00
120°	8,87	4,43	16,88	93,1°	5,2°	1,00	1,00
135°	8,54	6,04	14,77	111,0°	3,8°	1,00	1,00
150°	8,32	7,21	13,02	131,4°	2,9°	1,00	1,00
165°	8,17	7,89	11,85	154,7°	1,9°	1,00	1,00
180°	8,08	8,08	11,47	180,0°	0,7°	1,00	1,00
178,8° (r)	8,08	8,08	11,47	177,9°	0,8°	1,00	1,00



World Leader in Rating Technology
 © Offshore Racing Congress 2011
 www.orc.org

Polar Tables	
Boat Name:	
Sail No:	
Sail:	Symmetric Spinnaker
Issued On:	21.10.2011 - VPP 2011 1.02

TWS = 6 Kts							
TWA	BTV	VMG	AWS	AWA	Heel	Reef	Flat
60°	4,22	2,11	8,86	35,2°	12,1°	1,00	1,00
70°	5,14	1,76	9,08	37,5°	12,7°	1,00	1,00
75°	5,49	1,42	9,06	38,8°	12,9°	1,00	1,00
80°	5,78	1,00	8,94	40,3°	13,1°	1,00	1,00
90°	6,11	0,00	8,47	43,9°	13,0°	1,00	1,00
110°	6,02	2,06	6,81	54,5°	12,0°	1,00	1,00
120°	5,81	2,90	5,83	61,4°	11,5°	1,00	1,00
135°	5,11	3,62	4,29	78,7°	10,1°	1,00	1,00
150°	4,17	3,61	3,17	109,6°	8,3°	1,00	1,00
165°	3,52	3,40	2,79	146,2°	7,7°	1,00	1,00
180°	3,29	3,29	2,76	180,0°	7,5°	1,00	1,00
141,4° (r)	4,71	3,68	3,72	90,2°	9,2°	1,00	1,00

TWS = 8 Kts							
TWA	BTV	VMG	AWS	AWA	Heel	Reef	Flat
60°	5,46	2,73	11,61	35,4°	14,9°	1,00	1,00
70°	6,53	2,23	11,77	38,0°	16,0°	1,00	1,00
75°	6,88	1,78	11,64	39,7°	16,4°	1,00	1,00
80°	7,12	1,24	11,39	41,7°	16,5°	1,00	1,00
90°	7,34	0,00	10,65	46,4°	16,0°	1,00	1,00
110°	7,31	2,50	8,63	58,1°	14,0°	1,00	1,00
120°	7,10	3,55	7,47	65,7°	12,4°	1,00	1,00
135°	6,43	4,55	5,64	82,4°	11,0°	1,00	1,00
150°	5,40	4,67	4,28	111,6°	9,1°	1,00	1,00
165°	4,63	4,47	3,77	146,8°	8,0°	1,00	1,00
180°	4,34	4,34	3,72	180,0°	7,6°	1,00	1,00
145,0° (r)	5,74	4,70	4,63	100,7°	9,8°	1,00	1,00

TWS = 10 Kts							
TWA	BTV	VMG	AWS	AWA	Heel	Reef	Flat
60°	6,52	3,26	14,17	35,6°	18,2°	1,00	1,00
70°	7,36	2,52	13,72	38,3°	24,6°	1,00	0,95
75°	7,63	1,97	13,36	40,3°	25,7°	0,99	0,96
80°	7,84	1,36	12,98	42,5°	26,3°	1,00	0,96
90°	8,12	0,00	12,24	48,5°	23,2°	1,00	1,00
110°	8,16	2,79	10,22	62,4°	16,0°	1,00	1,00
120°	7,97	3,98	8,96	70,8°	13,5°	1,00	1,00
135°	7,39	5,22	6,97	87,8°	11,5°	1,00	1,00
150°	6,50	5,62	5,43	114,1°	10,0°	1,00	1,00
165°	5,67	5,47	4,81	147,6°	8,3°	1,00	1,00
180°	5,34	5,34	4,73	180,0°	7,7°	1,00	1,00
149,6° (r)	6,52	5,63	5,46	113,3°	10,0°	1,00	1,00

TWS = 12 Kts							
TWA	BTV	VMG	AWS	AWA	Heel	Reef	Flat
60°	6,91	3,46	15,94	36,3°	23,5°	0,95	0,88
70°	7,65	2,62	15,39	40,6°	25,8°	0,94	0,84
75°	7,90	2,04	14,98	43,0°	26,5°	0,94	0,85
80°	8,09	1,40	14,54	45,8°	26,6°	0,95	0,87
90°	8,38	0,00	13,50	51,6°	26,7°	0,96	0,90
110°	8,79	3,01	11,72	66,4°	17,9°	1,00	1,00
120°	8,60	4,30	10,38	75,6°	15,3°	1,00	1,00
135°	8,08	5,71	8,36	93,1°	12,1°	1,00	1,00
150°	7,33	6,35	6,71	117,8°	10,6°	1,00	1,00
165°	6,61	6,38	5,93	148,6°	8,8°	1,00	1,00
180°	6,26	6,26	5,82	180,0°	7,8°	1,00	1,00
158,7° (r)	6,88	6,41	6,16	135,3°	9,5°	1,00	1,00

TWS = 14 Kts							
TWA	BTV	VMG	AWS	AWA	Heel	Reef	Flat
60°	7,11	3,56	17,67	37,7°	24,8°	0,91	0,77
70°	7,82	2,67	17,02	42,7°	26,4°	0,90	0,75
75°	8,05	2,08	16,58	45,6°	26,6°	0,90	0,76
80°	8,23	1,43	16,07	48,7°	26,7°	0,91	0,77
90°	8,56	0,00	14,96	55,1°	26,8°	0,92	0,80
110°	9,33	3,19	12,52	68,5°	26,8°	1,00	0,98
120°	9,17	4,59	11,85	79,5°	16,5°	1,00	1,00
135°	8,62	6,10	9,80	97,8°	12,7°	1,00	1,00
150°	7,99	6,92	8,09	121,4°	11,0°	1,00	1,00
165°	7,36	7,11	7,22	150,1°	9,3°	1,00	1,00
180°	7,05	7,05	7,05	180,0°	7,9°	1,00	1,00
165,3° (r)	7,35	7,11	7,21	150,7°	9,3°	1,00	1,00

TWS = 16 Kts							
TWA	BTV	VMG	AWS	AWA	Heel	Reef	Flat
60°	7,25	3,63	19,39	39,2°	24,5°	0,83	0,75
70°	7,94	2,72	18,59	44,5°	26,6°	0,83	0,75
75°	8,17	2,11	18,12	47,7°	26,6°	0,83	0,77
80°	8,36	1,45	17,56	51,0°	26,8°	0,83	0,79
90°	8,76	0,00	16,40	57,7°	26,7°	0,83	0,85
110°	9,61	3,29	13,90	72,4°	26,8°	0,96	0,91
120°	9,82	4,91	13,12	82,0°	20,3°	1,00	1,00
135°	9,14	6,47	11,26	101,4°	13,8°	1,00	1,00
150°	8,51	7,37	9,58	124,6°	11,4°	1,00	1,00
165°	7,98	7,71	8,62	151,5°	10,0°	1,00	1,00
180°	7,70	7,70	8,41	180,0°	8,1°	1,00	1,00
171,5° (r)	7,82	7,73	8,45	163,8°	9,0°	1,00	1,00

TWS = 20 Kts							
TWA	BTV	VMG	AWS	AWA	Heel	Reef	Flat
60°	-0,01	-0,01	16,83	55,2°	34,0°	0,83	0,60
70°	-0,01	0,00	16,37	66,3°	34,0°	0,83	0,60
75°	-0,01	0,00	16,20	72,1°	34,0°	0,83	0,60
80°	-0,01	0,00	16,06	78,0°	34,0°	0,83	0,60
90°	8,93	0,00	19,47	62,7°	26,9°	0,83	0,60
110°	10,18	3,48	16,64	77,7°	26,9°	0,83	0,98
120°	10,69	5,35	15,21	86,7°	26,8°	0,92	1,00
135°	10,38	7,34	14,13	105,6°	16,3°	1,00	1,00
150°	9,48	8,21	12,63	128,9°	12,3°	1,00	1,00
165°	8,94	8,64	11,68	154,0°	10,8°	1,00	1,00
180°	8,68	8,68	11,46	180,0°	8,5°	1,00	1,00
174,5° (r)	8,74	8,70	11,46	170,4°	9,5°	1,00	1,00